

ARBOGA

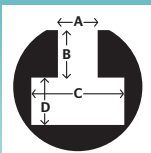


A 3008 M

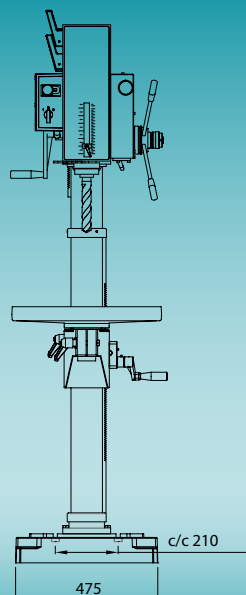
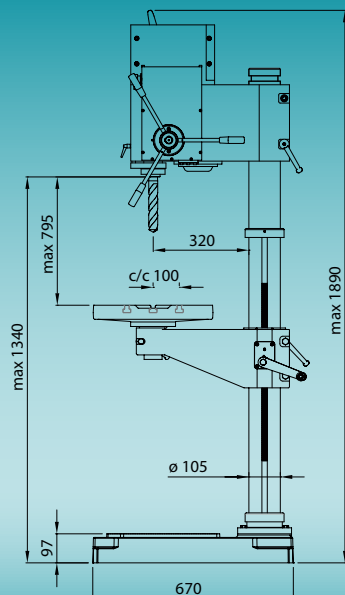
	Ø 30 / 32 mm		50Hz	60Hz
			75-160 265-535 440-890 1480-3010	90-190 320-640 530-1060 1790-3610
	150 mm		0,90/1,20 kW	1,10/1,50 kW
			mm/r	inch/r
	M18 / M22		0,10	0,004
			0,15	0,006
			0,22	0,009
			0,30	0,012
	MK 3			
	500 x 400 mm			



270



A 14,5 +/- 0,8 mm
B 13 mm
C 26 mm
D 12 mm



MSC 
Machinery
Scandinavia

Tillbehör A 3008 M

Spare parts/Zubehör



T25095



T25000



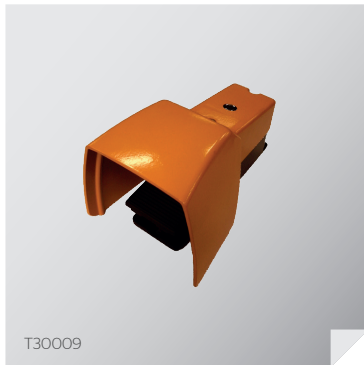
T30001



T25003



T30006



T30009



T30010



T30016



T30017



T25021



T35023



T25U42



T30040 0-13 mm



T30041 3-16 mm



TFARGO

MSC 
**Machinery
Scandinavia**

Machinery Scandinavia AB
570 83 Rosenfors, Sweden
Tel +46 495 49 700
Fax + 46 495 207 30
E-mail: sales@mscab.se
www.arbogamachinery.com